

仕様書・取扱説明書

商品名 : 90° 位相差2信号パルス分周器

PRB型

.....
フェイス株式会社

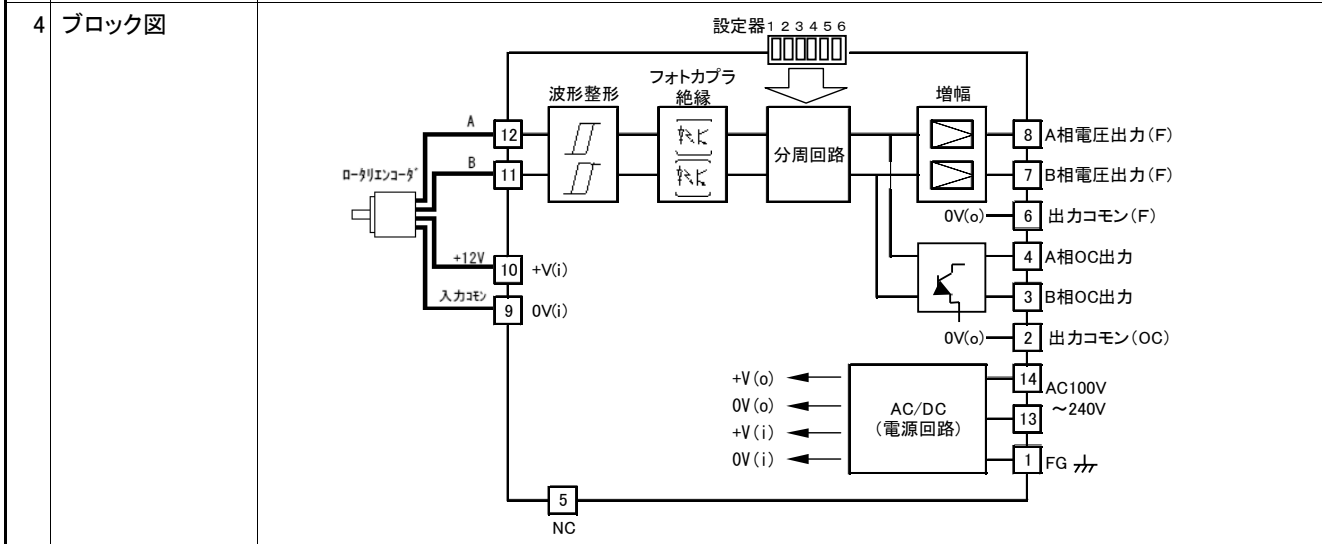
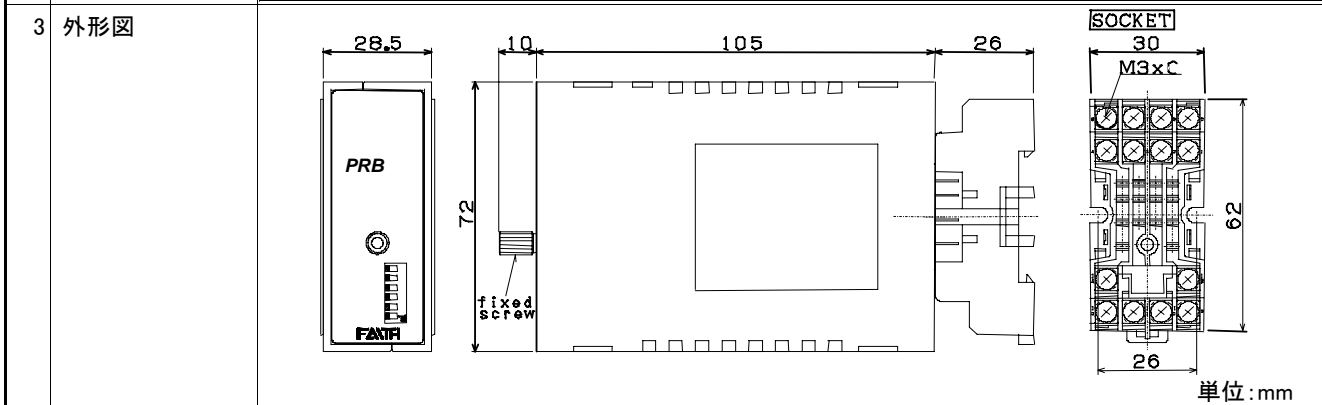
〒252-0331 神奈川県相模原市南区大野台4-1-61

.....

商品名称 90° 位相差2信号任意数値設定型パルス分周器

1 概要
 90° 位相差2信号のパルス信号を受信し、正逆回転判別後90° 位相差2信号の分周信号を出力。
 入出力パルス信号は高速フォトカプラにてアイソレート。
 分周設定はパネル面の分周選択スイッチにて 1/1 ~ 1/16の任意分周値選択。
 出力信号はコンプリメンタリ(電圧)、オープンコレクタの2系列を同時出力。
 パネル面選択スイッチにてA相、B相の位相を反転する事が可能。

2 型式	型式	入力仕様	出力仕様
	PRB-12EF	コンプリメンタリ(電圧)	コンプリメンタリ (F) 及び
	PRB-12CF	オープンコレクタ	オープンコレクタ(OC) (並列出力)

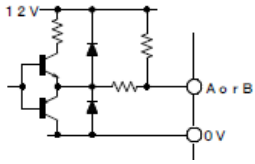
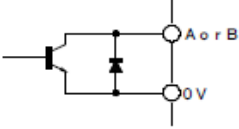


5 供給電源 AC100V~AC240V±10% 50/60Hz 10VAm_{ax}

6 検出器電源 DC12V±5% 120mAm_{ax}

7 入力最高周波数 100kHzmax (「H」「L」共5μs以上、波形比1:1にて)

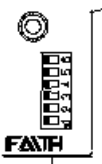
8 入力信号	型式	PRB-12EF	PRB-12CF
	入力信号	コンプリメンタリ(電圧)90° 位相差2信号	オープンコレクタ 90° 位相差2信号
	信号レベル	「L」レベル: -5V~+2V 「H」レベル: +8V~+30V 入力抵抗: 約10kΩ	シンク電流(IS): 12mA Max 飽和電圧: 2V以下 プルアップ抵抗: 1kΩ (内部電圧: 12V時)
入力回路			<p style="text-align: center;">A、B相共 同一回路</p>

9	出力信号	型式	PRB-12EF / PRB-12CF	
		出力信号	90° 位相差2信号	
		出力形態	コンプリメンタリ(電圧) (F)	オープンコレクタ (OC)
		信号レベル	「L」レベル: 1V以下 「H」レベル: 9V以上(負荷抵抗: 500Ω時) 負荷抵抗: 500Ω min 出力抵抗: 約75Ω	DC30V 25mA(最大定格) 出力飽和電圧: 1V max
出力回路	 <p>A, B相共同一回路</p>		 <p>A, B相共同一回路</p>	

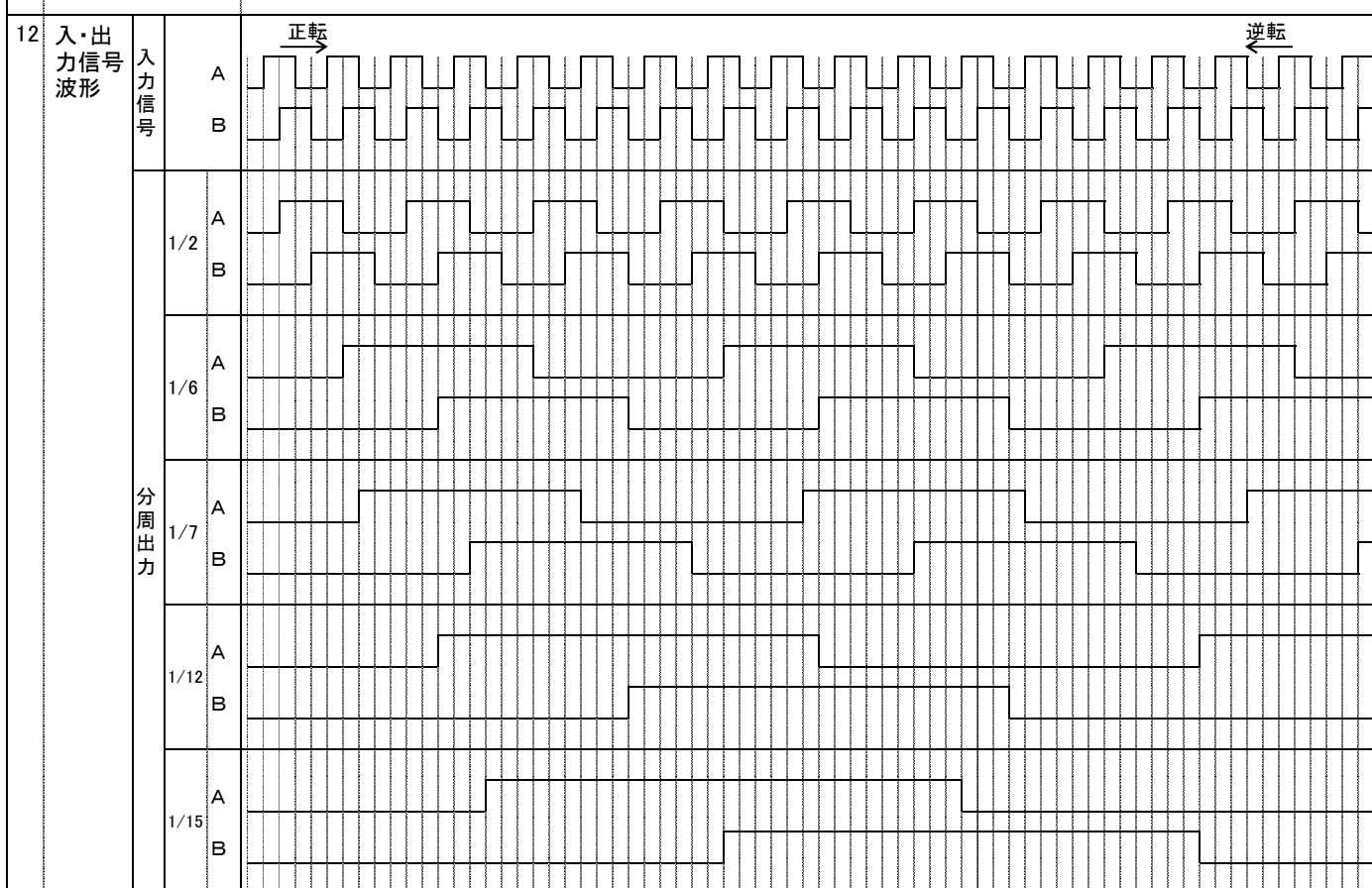
10 入力信号 A相、B相の切替
前面パネルSW6-ONで位相反転(出荷時設定はOFF)

11 分周設定
1/1~1/16の分周設定値を前面パネルのディップスイッチで選択(出荷時設定はSW2、SW3のみON、1/6出力)

前面パネルコードスイッチ



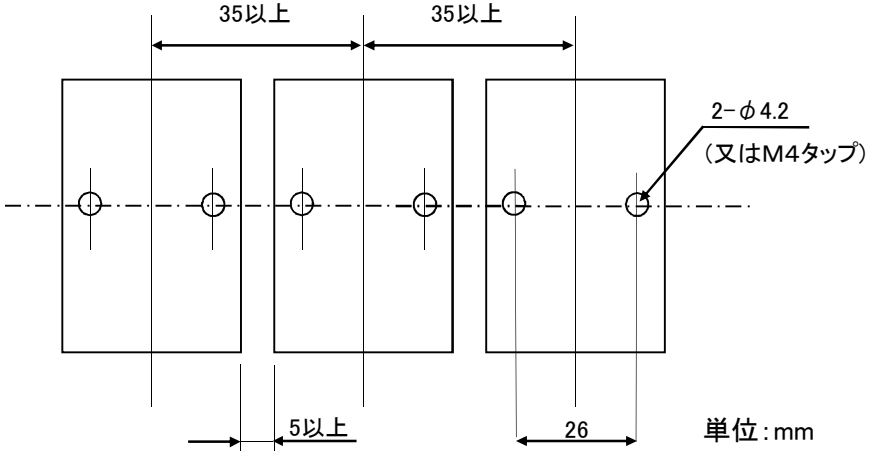
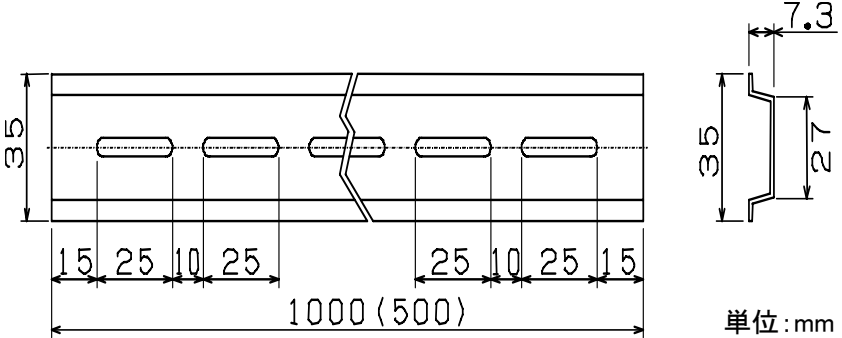
設定値	1/1	1/2	1/3	1/4	1/5	1/6	1/7	1/8	1/9	1/10	1/11	1/12	1/13	1/14	1/15	1/16
SW1=1	○	×	○	×	○	×	○	×	○	×	○	×	○	×	○	×
SW2=2	×	○	○	×	×	○	○	×	×	○	○	×	×	○	○	×
SW3=4	×	×	×	○	○	○	○	×	×	×	×	○	○	○	○	×
SW4=8	×	×	×	×	×	×	×	○	○	○	○	○	○	○	○	×
SW5=	スペア															



13 入出力信号遅れ時間
1.3 μs以下

14 出力信号立上り・立下り時間
200ns以下(コンプリメンタリ出力 負荷抵抗500Ω時)

Revisions	Date	Drawn	Checked	Drawing No.	信頼と誠実 FAITH Idea Speed Technology
	Name	2007.11.7 takamizawa	2007.11.7 harada	D11027	

15	入力絶縁	フォトカプラにて絶縁																																
16	絶縁耐圧	(a) 供給電源端子一括・入力端子一括間においてAC2000V、1分間異常無き事。 (b) 供給電源端子一括・出力端子一括間においてAC2000V、1分間異常無き事。 (c) 入力端子一括・出力端子一括間において、AC500V、1分間異常無き事。																																
17	ノイズ耐量	電源ラインノイズ 2000V、入出力線誘導ノイズ 1000V																																
18	使用温度範囲	-5°C~+55°C (氷結なき事)																																
19	使用湿度範囲	35%~85%R・H (結露なき事)																																
20	保存温度範囲	-10°C~+60°C (氷結なき事)																																
21	質量	(a) 本体 160gmax (b) 付属ソケット 50gmax																																
22	取付	<p>(a) 直接取付け 下記寸法で付属ソケットを取り付けて下さい。</p>  <p>(b) 支持レール取付け DIN規格レール(下図)に付属ソケットを使用して取付けて下さい。 本取付け方法では複数台数の密着取付けが可能です。その際は本器の通風をとるために上下に50mm程度の空間を確保して下さい。 (推奨レール:オムロン製 型式PFP-100N、50N)</p> 																																
23	結線	<table border="0"> <tr> <td>OUT1 (F)</td> <td></td> <td>OUT2 (OC)</td> <td></td> <td>SOU RCE</td> <td></td> <td>PULSE IN</td> <td></td> </tr> <tr> <td>5</td> <td>NC</td> <td>1</td> <td rowspan="4">AC</td> <td>13</td> <td rowspan="4">⊙</td> <td>9</td> <td>0V</td> </tr> <tr> <td>6</td> <td>0V</td> <td>2</td> <td>14</td> <td>10</td> <td>+V</td> </tr> <tr> <td>7</td> <td>SigB</td> <td>3</td> <td>11</td> <td>SigB</td> </tr> <tr> <td>8</td> <td>SigA</td> <td>4</td> <td>12</td> <td>SigA</td> </tr> </table>	OUT1 (F)		OUT2 (OC)		SOU RCE		PULSE IN		5	NC	1	AC	13	⊙	9	0V	6	0V	2	14	10	+V	7	SigB	3	11	SigB	8	SigA	4	12	SigA
OUT1 (F)		OUT2 (OC)		SOU RCE		PULSE IN																												
5	NC	1	AC	13	⊙	9	0V																											
6	0V	2		14		10	+V																											
7	SigB	3		11		SigB																												
8	SigA	4		12		SigA																												

Revisions

Drawn

Checked

Drawing No.

Date
Name2007.11.7
takamizawa2007.11.7
harada

D11027

信頼と誠実



Idea Speed Technology

24 取扱説明



危険

(1) 供給電源は、端子番号⑬—⑭間に仕様電源電圧範囲(AC100~240V)の電圧を供給して下さい。この範囲外の電圧を供給すると本器が破損する恐れがあります。
必ず電圧を確認した上で供給して下さい。



注意

(2) 電源ケーブルは断面積0.75 mm²以上(AWG18番線以下)の線で配線することを推奨します。



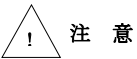
注意

(3) 検出器ケーブル、出力ケーブルは、断面積0.5 mm²以上(AWG20番以下)のシールド線で配線する事を推奨します。



強制

(4) 結線終了後、確実に結線されている事(ネジの緩みや誤配線の無い事)を確認して下さい。



注意

(5) 配線の確認の後、電源を投入します。検出器電圧が仕様通りである事を確認した上で、パルス信号を入力して下さい。

25 注意事項

(1) 仕様上の入力応答の最高周波数は、波形比が1:1の時の応答周波数です。従って波形比によっては、仕様応答周波数の範囲内であっても、応答できなくなる事がありますので、できる限り波形比の良い検出器を使用して下さい。

(2) 供給電源にサージやノイズが乗っている場合には、サージ吸収素子やノイズフィルタを本器の近くに設置し、接続して下さい。

(3) 電源ケーブル、出力ケーブル、検出器ケーブルを高圧線、動力線と平行に配線すると、誤動作を引起す事や破損につながる場合があります。

別ルートで30cm以上離れた配線として下さい。又、検出器ケーブル、出力ケーブルは、シールド線や金属電線管を使用し、ノイズ発生源や動力線から離れた上で最短ルートの配線をして下さい。

(4) 本装置はモータ等のノイズを多く発生させる機器や、動力線、多量の静電気が発生する機械等からできる限り離れた場所に設置して下さい。

(5) 本器の確実に固定して取付けて下さい。本器を複数台数並べて取付ける場合は、取付寸法に従い上下・左右の間隔に注意して下さい。取付け方向に特別な制限はありません。

(6) 付属ソケットの端子ねじを締付ける際には、過度の締付けをしない様に注意して下さい。ソケットの端子ねじは、締付けトルク 0.8N・m(8.2kgf・cm)以下として下さい。



禁止

(7) 本説明書に記載している以外の操作は、絶対に行わないで下さい。特に、絶縁抵抗や耐電圧の測定を行うと、故障を引起す場合や破損する場合がありますのでご注意下さい。



禁止

(8) 本器を水のかかる場所や、蒸気、腐食性ガスの中で使用しないで下さい。



禁止

(9) 落とすなどの強い衝撃を加えないで下さい。

(10) 本器を改造することや分解することは絶対に避けて下さい。

26 保証規定

(1)保証期間

ご購入日から1年間と致します。

(2)保証範囲

本説明書や注意事項に基づいて正常にご使用いただいた保証期間内の故障は無償で修理致します。

(3)修理手順

故障品を納入元もしくは当社工場に送付いただきます。当社で故障内容を確認し、修理内容、無償・有償の別、等をお見積り致します。ご了解をいただいた後に修理、調整を行い、速やかにご返却致します。

(4)保証対象外

次の各項目に該当する場合には、保証期間内であっても無償修理の対象外とさせていただきます。

a) 使用者側での輸送・移動時の落下等、取扱いが適当でない為生じた故障・損傷。

b) 接続している他の機器に起因して、本器に故障を生じた場合。

c) 火災・塩害・ガス害・異常電圧、及び地震・雷・風水害・その他天災地変等による故障・損傷。

d) 当社の承認を受けずに修理、調整、改造を加えられた製品。

e) 本説明書に記載していない取扱い、又は注意事項に反する取扱いによって生じた故障。

(5)保証内容

本製品の保証は、現品の修理、又は代替品との交換と致します。

尚、ここでいう保証とは、納入品単体の保証を意味するもので、納入品の故障により誘発される二次的損害(災害)は、保証対象外と致します。又、本器の故障により二次的損害(災害)のおそれがある場合には、他に保護装置等を設け対策を講じて下さい。

(6)出張修理

お客様のご要望により出張修理を行う場合は別途出張料金を申し受けます。

本書の内容は製品の改良のため、予告なしに変更する場合がありますので、予めご了承下さい。

Revisions

Drawn

Checked

Drawing No.

Date

2007.11.7

2007.11.7

Name

takamizawa

harada

D11027

信頼と誠実

Idea Speed Technology